

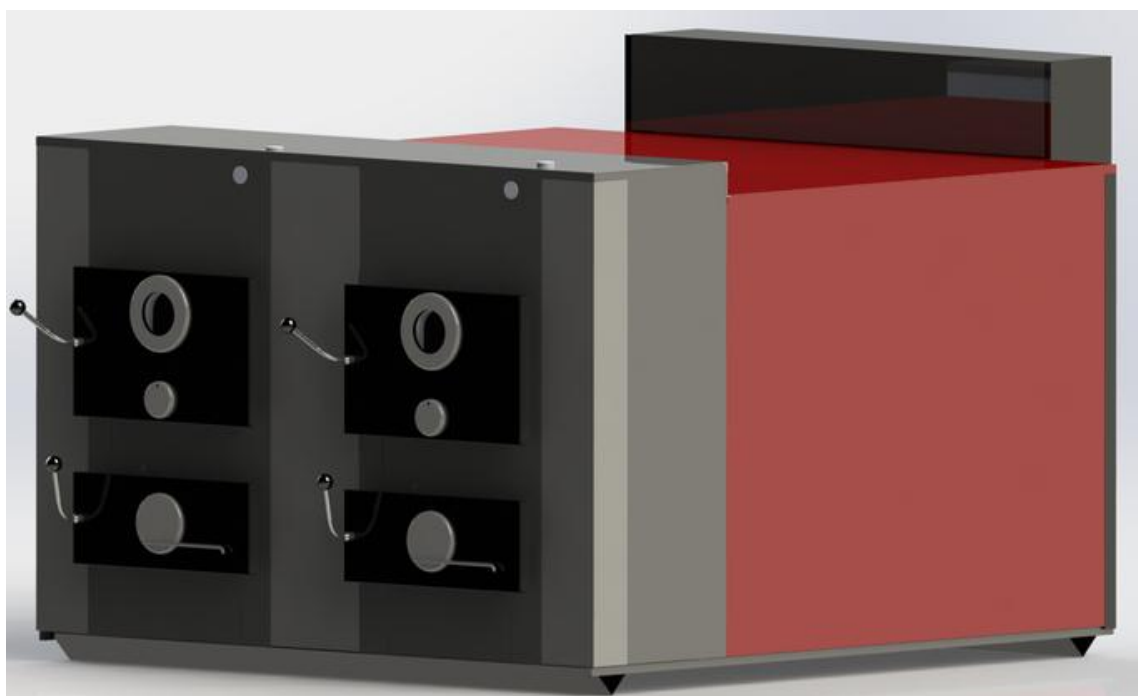
---

## РУКОВОДСТВО ПО ЭКСПЛУАТАЦИИ

---

### ТВЕРДОТОПЛИВНЫЕ ГАЗОГЕНЕРАТОРНЫЕ КОТЛЫ

---



КМВ-90 (КАСКАД ГОРИЗОНТАЛЬНОЕ РАСПОЛОЖЕНИЕ ТОПОК)

**Настоятельно рекомендуется ознакомиться перед началом проведения монтажных работ.**

Конструкция изделия постоянно совершенствуется, поэтому возможны незначительные изменения в конструкции.

## ОБЩИЕ СВЕДЕНИЯ

Введение

Устройство и принцип действия

Конструкция котла

Техническое описание

Требования к топливу.

Требования к теплоносителю

МОНТАЖ КОТЛА И ДЫМОХОДА

Требования пожарной безопасности

Подключение к системе дымоотведения

Подключение к системе отопления

ЭКСПЛУАТАЦИЯ КОТЛА

Проверка котла перед вводом в эксплуатацию

Ввод в эксплуатацию

Эксплуатация котла

Подпитка системы в ходе эксплуатации

Обслуживание котла

Возможные неисправности и их устранение

Свидетельство о приемке

Комплект поставки

Перечень запасных частей и комплектующих

Гарантийные обязательства

Отметка о продаже изделия

Протокол установки котла

Сервисный талон

Сведения о рекламациях

### Общие сведения:

Экологичный многотопливный газогенераторный котел КМВ предназначен для отопления зданий площадью 30-900 м<sup>2</sup>. Конструкция котла позволяет сжигать любые колотые и не колотые поленья сухой и сырой древесины длиной от 0,5 до 1 метра в зависимости от мощности котла. В качестве альтернативного топлива можно использовать бурый и черный уголь, брикеты бурого угля и дерева, торфобрикет. Древесные опилки и разного рода мусор можно сжигать только комбинированно с дровами и не более 20% от объема нормального топлива. Для наиболее эффективной работы котла, рекомендуется использовать топливо со следующими параметрами:

Дрова: диаметр 40-100 мм, влажность не более 20%.

Уголь: зернистость не менее 40 мм.

Торфобрикет: зольность не более 16%, влажность не более 18%

Загрузка твёрдого топлива в котел и удаление золы и шлака осуществляется вручную.

### Введение:

При газификации топлива в топливном бункере выделяется деготь и кислоты, которые не влияют на работоспособность наших котлов, учитывая их исполнение из нержавеющей стали. Минимальная температура подачи воды не ограничена, то есть котел допускается эксплуатировать на минимальных нагрузках и в итоге длительность работы котла на одной закладке топлива может достигать 12 и более часов без применения аккумуляторной емкости.

Для увеличения длительности работы котла на одной закладке топлива более 12 часов рекомендуется установка его с аккумуляторными емкостями.

### Техническое описание:

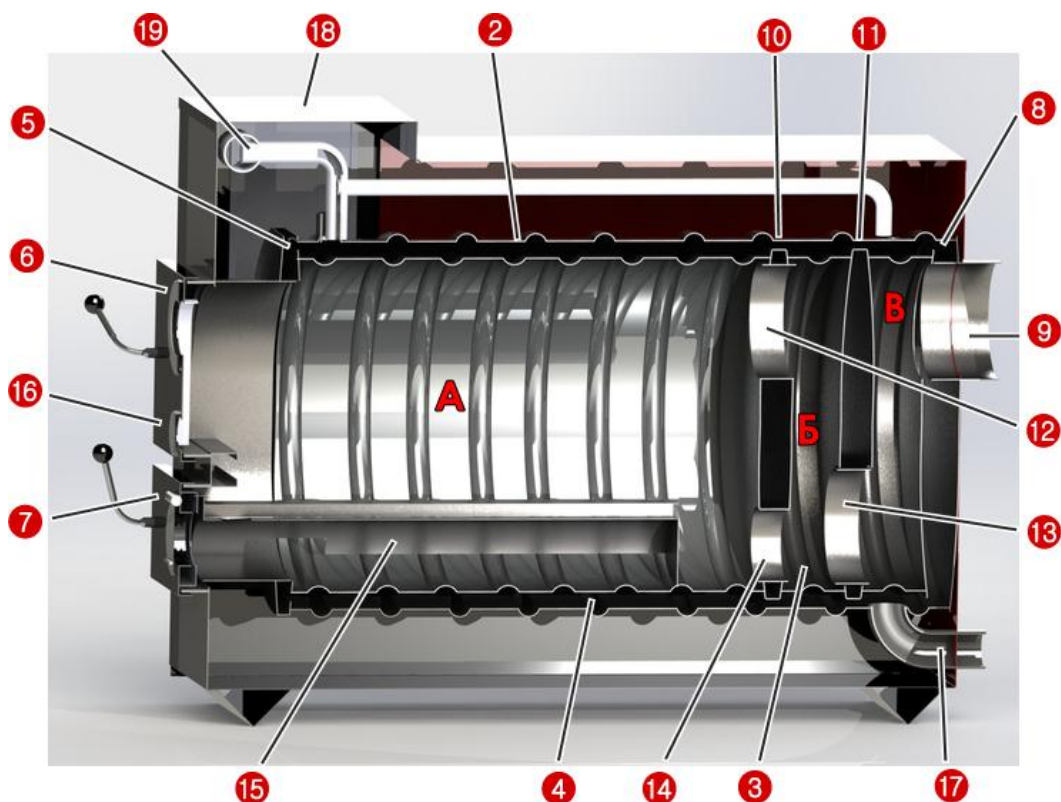


Рис 1

Предлагаемый котел (Рис.1) выполнен из нержавеющей стали в форме горизонтально расположенного цилиндра **1** с водяной рубашкой **2**. Которые выполнены из двух соосных друг к другу цилиндрических труб из листовой стали, изготовленных методом вальцовки, сварки и накатки спирали, образующих двустенную цилиндрическую колбу с равномерным зазором между её внутренней **3** и наружной **4** стенками. Они закрыты передней стенкой **5**, в которую вставлена дверца закладки топлива **6** с отверстием подачи вторичного воздуха **16** и дверца **7**, в которую вставлен колосниковый оборот **15**. Торцевая часть теплообменника закрыта стенкой **8** с патрубком выхода дымовых газов **9**. Внутри теплообменника, начиная с торца, вставлены две перегородки **10, 11** с патрубками **12, 13** для прохода дымовых газов и патрубком **14**, который предназначен для прочистки и подачи вторичного воздуха. Таким образом, перегородки делят теплообменник на три камеры.

**А**- газификации

**Б**- смесительную камеру

**В**- камеру дожига.

Патрубок возвращаемого в котел теплоносителя **17** вварен в заднюю нижнюю часть теплообменника. Патрубок подачи **19** вварен в переднюю часть котла (справа или под заказ слева). С наружной стороны котел закрыт теплоизолированным кожухом **18**.

В основу работы газогенераторного котла положен принцип пиролизного сжигания топлива, суть которого заключается в том, что под действием высокой температуры и в условиях недостатка кислорода, твердое топливо разлагается на летучую часть - так называемый пиролизный газ и твердый остаток - древесный уголь (кокс). Процесс этот экзотермический, идущий с выделением тепла.

В процессе газификации топлива в камере газификации **А** при ограниченном доступе кислорода, образуются раскаленные древесные угли, из которых выделяется газ, поднимаемый вверх, который смешивается с раскаленным воздухом, поступающим через два отверстия первой перегородки посредством тяги дымохода и сгорает в камере смешивания и камере дожига. Первичный (холодный) воздух, поступающий при открытой дверце **7**, подается в нижнюю часть камеры газификации по колосниковому обороту, предназначен для поддержания горения топлива.

Благодаря процессу газификации, в смесительной камере газификации **А** происходит предварительное подсушивание, разложение при недостатке кислорода твердого топлива и предварительное смешивание продуктов пиролиза с вторичным воздухом, поступающим, через зазор колосникового оборота и регулируемой заслонки находящейся в двери загрузки топлива. Подача (вторичного) воздуха, направляемого в смесительную камеру **Б** газификации, прогретого до высокой температуры за счет раскаленных углей производится по каналу **18** колосникового оборота. В предварительной камере происходит частичное сгорание топлива, а в камере дожига **В** полное.

После полного сжигания остаточного углерода зола падает через зазоры образованные нижней частью колосникового оборота и низом камеры газификации, откуда вручную удаляется через дверцы для подачи воздуха **7** непосредственно в режиме работы котла.

Для котлов данного типа характерен быстрый переход в режим газогенераторного горения (10-30 мин.), что сопровождается резким увеличением мощности и температуры. Поэтому оставлять котел без надзора **при открытых дверях** загрузочного отверстия и поддувала запрещается.

**Розжиг котла и регулировка подачи первичного и вторичного воздуха производится в следующей последовательности:**

**Этап1**

- устанавливается колосниковый оборот производства «Термопасс» (поставляется в комплекте с котлом);
- устанавливается регулятор тяги;
- закрепляем цепочку на тягорегуляторе;
- приоткрываем заслонку подачи вторичного воздуха, расположенной на верхней дверце на угол около 10-20 градусов посредством закрепления цепочки к рычагу;
- прикрепляем цепочку подачи первичного воздуха с провисом на одно –два звена, в отличии от заслонки подачи вторичного воздуха;
- открываем поддувальную дверь;
- закладываем небольшое количество дров;
- производим их розжиг с доведением температуры теплоносителя до требуемого значения.

**Этап2**

При достижении заданной температуры, производим ее коррекцию на тягорегуляторе, отслеживая по термометру (допустим на термометре 60<sup>0</sup>С и такую же температуру нужно выставить на тягорегуляторе) и выставляя цепочку таким образом, чтобы заслонка подачи вторичного воздуха была закрыта при натянутом положении цепи, а заслонка подачи первичного воздуха на нижней двери должна быть закрыта полностью с расслабленной цепочкой на 1-2 звена.

При регулировке, смотрите на цвет выходящих дымовых газов:

-если серый, то нужно добавить угол открытия заслонки подачи вторичного воздуха, при этом, при загрузке топлива, выдерживайте время, не менее 15 минут горения топлива и только после этого производите регулировку;

- угол открытия первичной заслонки, влияет в первую очередь на производительность, которую желательно поднимать постепенно.

- по истечении 12 часов открываем поддувальную дверь, вставляем в отверстие под колосниковым оборотом на расстояние  $\frac{3}{4}$  длины кочегарный или другой инструмент и встряхиваем колосниковый оборот.

- закладываем дрова и на открытой поддувальной двери, то есть на максимальной мощности, доводим температуру теплоносителя до желаемой мощности, но не менее 60<sup>0</sup>С. В этом режиме происходит догорание не сгоревших смол и очищение поверхностей теплообмена после работы котла в длительном режиме работы.

**Выбор модели**

Выбор котла имеет первостепенное значение при проектировании системы отопления и требует предметной консультации с квалифицированным специалистом. Какая модель подойдет в конкретном случае зависит от объёма отапливаемого помещения, конструкции здания, вида системы отопления топлива и теплоносителя, и многого другого.

Технические характеристики:

Наименование показателя	Значение показателя	
	КМВ 2-90-0,125 «Каскад»	
	Исполнение 1	Исполнение 2
Теплопроизводительность, кВт на максимальной нагрузке при влажности дров 30%	96	96
Теплопроизводительность, кВт на номинальной нагрузке при влажности дров 30%, кВт	80	80
Обогреваемая площадь помещения, при высоте потолков до 2,7 м, м <sup>2</sup> (рекомендуемая площадь обогреваемого помещения)	До1000 (900)	До1000 (900)
<b>КПД котла,% не менее</b>	<b>89</b>	<b>89</b>
Теплопроизводительность на режиме длительного горения, при влажности дров 30%, кВт	16-24	16-24
КПД котла% на режиме длительного горения, при влажности дров 30%, кВт.	70-77	70-77
Закладка дров при 30% влажности, кг	162	227
Работа котла на режиме длительного горения, при влажности дров 30%, часов	17-12	18-13
Длина поленьев, м	0,92	1,2
Объем топочного бункера, л	500	700
Рабочее давление воды в системе, МПа, не более	0,125	0,125
Максимальная температура воды на подаче, °С, не более	95	95
Минимальная температура воды на подаче, °С	30	30
Габаритные размеры, мм, не более		
- высота	1100	1100
-ширина	1500	1500
-длина	1850	2150
Масса, кг, не более	380	410
Диаметр дымохода, мм	300	300
Высота дымохода, не менее, м	8	8
Осевая высота дымохода над землей, мм,	1350	1350
Присоединительная резьба штуцеров для подвода и отвода воды	G«2//»	G«2//»
Объем воды в котле, л	132	154
Температура топочных газов при максимальной мощности,°С	200	200
Температура топочных газов на режиме длительного горения,°С	50	50

\*Расширенные теплотехнические характеристики работы котла по результатам стресс-тестов публикуются на сайте производителя.

### **Требования к топливу.**

Основные показатели при горении дерева:

Максимальная мощность котла Вам будет обеспечена, если Вы будете сжигать древесину с влажностью не более 20%. Теплотворная способность дров существенно снижается с содержанием воды.

Например:

Дерево с 20% воды имеет тепловой показатель 4 кВтч / 1кг дерева

Дерево с 60% воды имеет тепловой показатель 1,5 кВтч / 1кг дерева

Сырые дрова горят плохо, сильно дымят и мощность котла при этом может снизиться до 50% от максимальной, а потребление топлива увеличиться.

### **Требования к теплоносителю:**

В качестве теплоносителя должна использоваться вода питьевая, соответствующая ГОСТ 2874, с карбонатной жёсткостью не более 0,7 мг-экв/кг, прошедшая обработку. Допускается использование бытового незамерзающего теплоносителя, сертифицированного для жилых помещений, согласно инструкции на его применение. При этом следует учитывать, что теплоёмкость у него на 20% ниже чем у воды. Это необходимо учитывать при выборе котла. Не допускается использование антифризов, содержащих этиленгликоль и других жидкостей не сертифицированных для бытовых систем отопления. Рекомендуется применять незамерзающую жидкость для бытовых помещений на основе пропиленгликоля.

**ВНИМАНИЕ!** На недостатки (дефекты), обусловленные засорением котла загрязняющими веществами, попавшими из системы отопления, гарантия не распространяется.

### **МОНТАЖ КОТЛА И ДЫМОХОДА**

Монтаж, контрольную растопку котла и обучение обслуживающего персонала должна производить монтажная фирма следуя данному руководству. Монтажная фирма также составит протокол установки котла.

Установка котла, монтаж дымовой трубы и системы отопления должны производиться в соответствии с СНБ-4.02.01-03 «Отопление, вентиляция и кондиционирование».

### **Требования пожарной безопасности:**

Для обеспечения достаточного уровня противопожарной безопасности необходимо предусмотреть следующее:

Удобно расположенный огнетушитель класса «А» для тушения небольших очагов возгорания вследствие выпадения из печи горящих угольков.

Отработанный на практике план эвакуации.

План тушения пожара, вызванного котлом:

1. Подготовить людей к немедленной эвакуации.
2. Закрыть все отверстия подачи воздуха в котёл.

В ожидании пожарной команды следите, чтобы огонь или горящий уголь, искры с дымохода не попали на прилегающие сгораемые материалы

### **Размещение котла:**

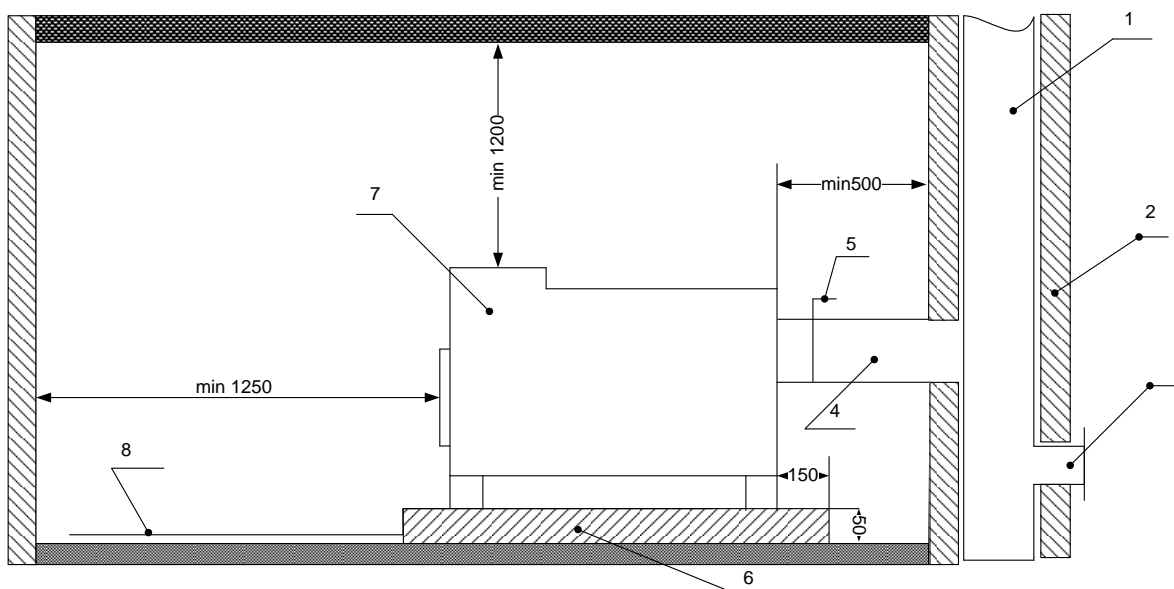
Помещение, в котором монтируется котёл, должно быть оборудовано индивидуальным дымоходом и вентиляцией. Естественная вентиляция должна обеспечивать воздухообмен плюс обеспечивать поступление воздуха, необходимого для горения. Размещение котлов в жилых помещениях (включая коридоры) недопустимо. Сечение отверстия для подачи воздуха горения в котельную должно быть для котла мощностью 20 - 50 кВт минимально 250 см<sup>2</sup>.

### **Фундамент:**

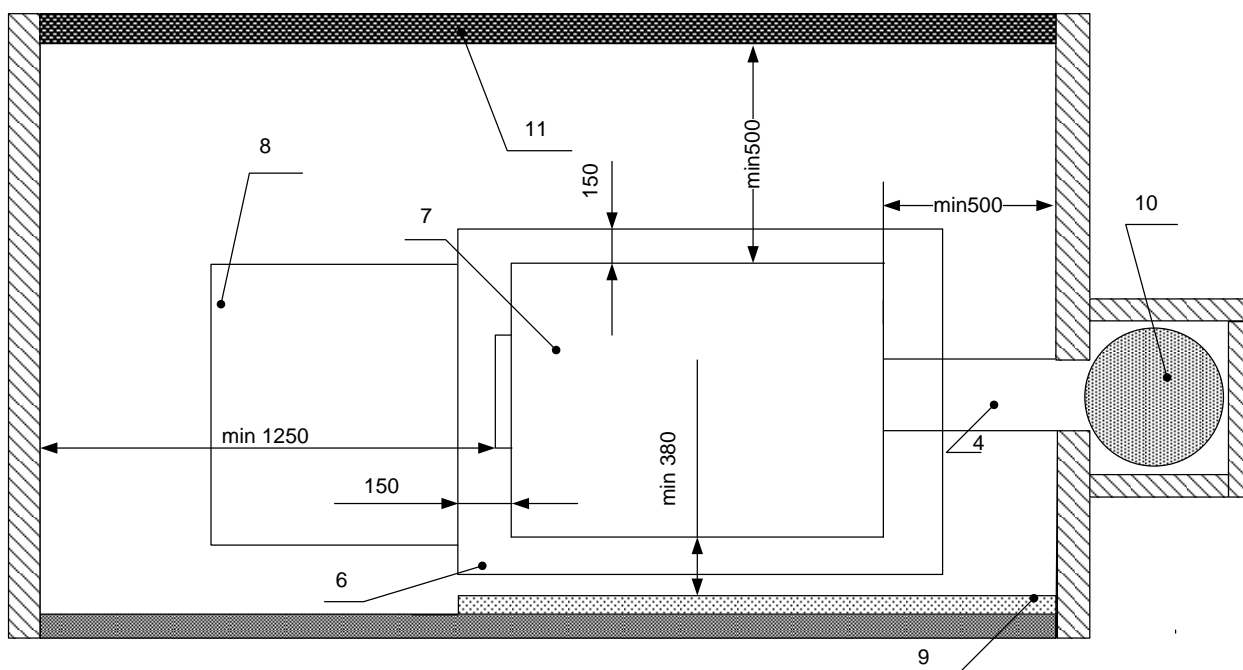
Если котел устанавливается на деревянный пол или другое основание с пределом огнестойкости менее REI 60.то согласно п. 6.84 СНБ-4.02.01-03 «Пол из горючих материалов под каркасными печами, в том числе на ножках, следует защищать от возгорания листовым или плитным негорючим материалом по негорючему утеплителю толщиной 15 мм, при этом расстояние от низа печи до пола должно быть не менее 100 мм»

Поэтому для соблюдения пожарной безопасности мы рекомендуем под котел изготовить армированный металлической сеткой бетонный фундамент с размерами на 150 мм превышающими габаритные размеры котла в каждую сторону (см. п. 3 примечание к приложению «С» СНБ-4.02.01-03) и толщиной не менее 50 мм. На него укладывается металлический лист толщиной от 1 мм и выше (п.6.84. » СНБ-4.02.01-03). Такой тип фундамента пригоден для установки котлов на любые полы.

Рис.2 Схема расположения котла в помещении (размеры в мм):



Вид сверху:



Котел КМВ (7) устанавливается на подготовленное основание (6) с соблюдением минимально безопасных расстояний: до стены расположенной напротив топочной дверцы 1250мм, от задней стенки котла до незащищенной стены 500мм, от боковой стенки котла до незащищенной стены (11) 500мм, от боковой стенки котла до защищенной стены (9) согласно п. 6.82 СНБ-4.02.01-03 минимально 380мм, от верхней крышки котла до незащищенного потолка 1200мм. Перед топочной дверцей укладывается металлический лист



(8) размером 700x500 мм, длинной стороной вдоль котла. При установке котла необходимо приподнять его переднюю часть с целью исключения вытекания конденсата.

#### **Подключение к системе дымоотведения:**

В качестве дымохода для твёрдотопливного котла рекомендуется использовать тонкостенные дымовые трубы из нержавеющей стали толщиной не менее 1мм. Наилучшим решением является установка готовых модулей трубы с термоизоляцией типа сэндвич.

Так же в качестве дымохода для твёрдотопливного котла допускается использование кирпичного дымохода с установкой внутри (гильзованием) тонкостенной дымовой трубы (рис 2, поз.10) из нержавеющей стали круглого или квадратного сечения, не менее сечения трубы котла. Дымовой канал должен быть постоянного сечения по всей длине. Нельзя вмуровывать дымоход в бетонные и кирпичные конструкции. Зазор между гильзой дымохода и конструкцией перекрытия необходимо заполнить теплоизоляционным материалом ( базальтовая вата и т.п.). Нельзя использовать отверстия в стенах в качестве части дымохода (гильза дымохода должна проходить насквозь).

#### **Дымовая труба:**

Дымовая труба должна всегда развивать достаточную тягу и надежно отводить топочные газы в открытый воздух. Для исправного функционирования котлов необходимо, чтобы дымовая труба была правильно рассчитана, потому что от ее тяги зависит скорость сгорания топлива и мощность котла. Тяга трубы непосредственно зависит от ее сечения, высоты и шероховатости внутренней поверхности. К дымовой трубе нельзя подключать другой котел. Диаметр дымовой трубы не должен быть меньше, чем выход на котле. Дымоходы должны быть теплоизолированы минимальным слоем теплоизоляции 50мм и оснащаться люком прочистки и конденсатоотводчиком.

Способы выполнения проходов дымохода через строительные конструкции в данном руководстве не рассматриваются.

**Таблица ориентировочной высоты дымохода в зависимости от мощности котла.**

Мощность котла, кВт	Сечение, мм	Минимальная высота, м
10	130x130	5
10	Диаметр 130	6
20	170x170	6
20	Диаметр 170	7
30	200x200	6
30	Диаметр 200	7
40	Диаметр 200	7
65	Диаметр 250	7
90	Диаметр 300	7

В случае возникновения большой тяги в дымовой трубе, установите в дымовом канале дроссельный клапан (рис 2, поз. 5)

#### **Соединительный дымоход:**

Если нет возможности подсоединить котел непосредственно к трубе, то соответствующий соединитель дымохода (рис 2, поз.4 )должен быть как можно короче, но не длиннее 1м и по направлению к дымовой трубе должен подниматься. Оптимально присоединение котла к дымоходу с использованием тройника-ревизии с отводом 45°

#### **Подключение к системе отопления:**

Перед монтажом котла необходимо проверить его целостность и комплектность, а так же убедиться, что выбранная модель котла по своим входным параметрам подходит для работы в данных условиях.

**ВНИМАНИЕ! Давление в системе должно быть минимально необходимым для циркуляции теплоносителя. Достаточно избыточного давления +0,02...0,03МПа в**

**системе к давлению налива для конкретного здания. В любом случае эксплуатация котла совместно с системами при давлении более - 0,125 МПа недопустимо!**

Нужно помнить, что при повышении давления растёт и температура кипения, а превышение температуры не допустимо при использовании большинства незамерзающих теплоносителей и труб из полимерных материалов, а так же усугубляет последствия вероятной аварии.

Схема установки котла КМВ в открытой системе см. (рис.3) наиболее безопасная.

Для увеличения эффективности системы отопления возможно подключение котла с аккумулирующей емкостью. Схема подключения см. рис. 5.

Оборудование котла аккумуляторными емкостями имеет следующие преимущества:

- экономия топлива до (20-30%)

- возможность комбинирования с другими системами отопления аккумулированная электроэнергия, солнечные коллекторы

- комфортная топка котла.

Вместе с котлом может использоваться бойлер косвенного нагрева производства.

Схема подключения см. (рис.5)

Работа котла в закрытых отопительных системах должна производиться при соблюдении следующих правил:

При закрытой системе отопления на выходе из котла устанавливается группа безопасности. Закрытая система отопления должна быть оборудована мембранным расширительным баком объёмом не менее 1/10 от совокупного циркулирующего в ней объёма теплоносителя, но не менее 15 литров. Оптимальное место размещения бака – на обратной линии перед циркуляционным насосом.

**ВНИМАНИЕ! Циркуляционный насос первичного контура (котловой контур) должен стоять на обратном трубопроводе котла, постоянным расходом прокачивая воду через котел. При невыполнении этого условия гарантия на котел снимается.**

При монтаже необходимо проверить давление в расширительном баке. Оно должно быть 0,7...0,8 от номинального давления для конкретной системы отопления.

**ВНИМАНИЕ! В замкнутой системе на стояке должен быть предусмотрен предохранительный клапан, рассчитанный на давление не более 0,15 МПа.(1,5 бар) . Проходное сечение клапана не менее Ду-20 (или 2 клапана Ду 15).**

**Выбор способов подключения регулировочных и топочных элементов:**

Котлы поставляются потребителю с основной регулировкой мощности котла, которая удовлетворяет требованиям к комфорту отопления и безопасности. Регулировка обеспечивает требуемую температуру воды на выходе. Конструкция топочной камеры котла, выполненная из жаростойкой нержавеющей стали, **предусматривает режим работы котла на минимальной производительности**, что допускает работу без термостатических регулирующих клапанов и позволяет снижать температуру обратной сетевой воды до минимального значения.

Котел всегда должен быть подключен таким образом, чтобы при отключении электричества не произошел его перегрев.

Котел можно защитить от перегрева несколькими способами. Подсоединение охлаждающего контура, подсоединение котла к ветке с самопроизвольной циркуляцией, подключение к автономному источнику питания.

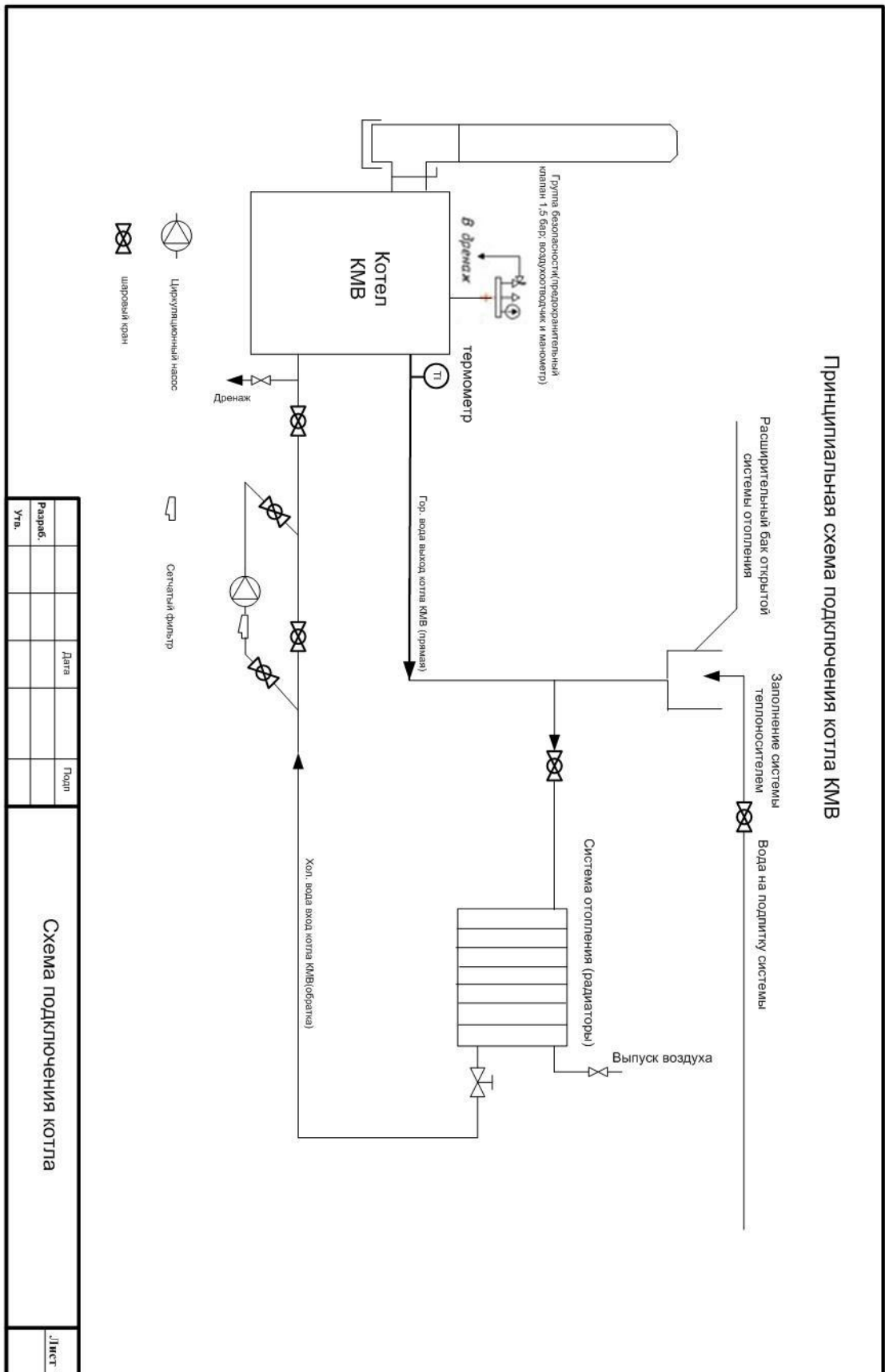


Рис.3.

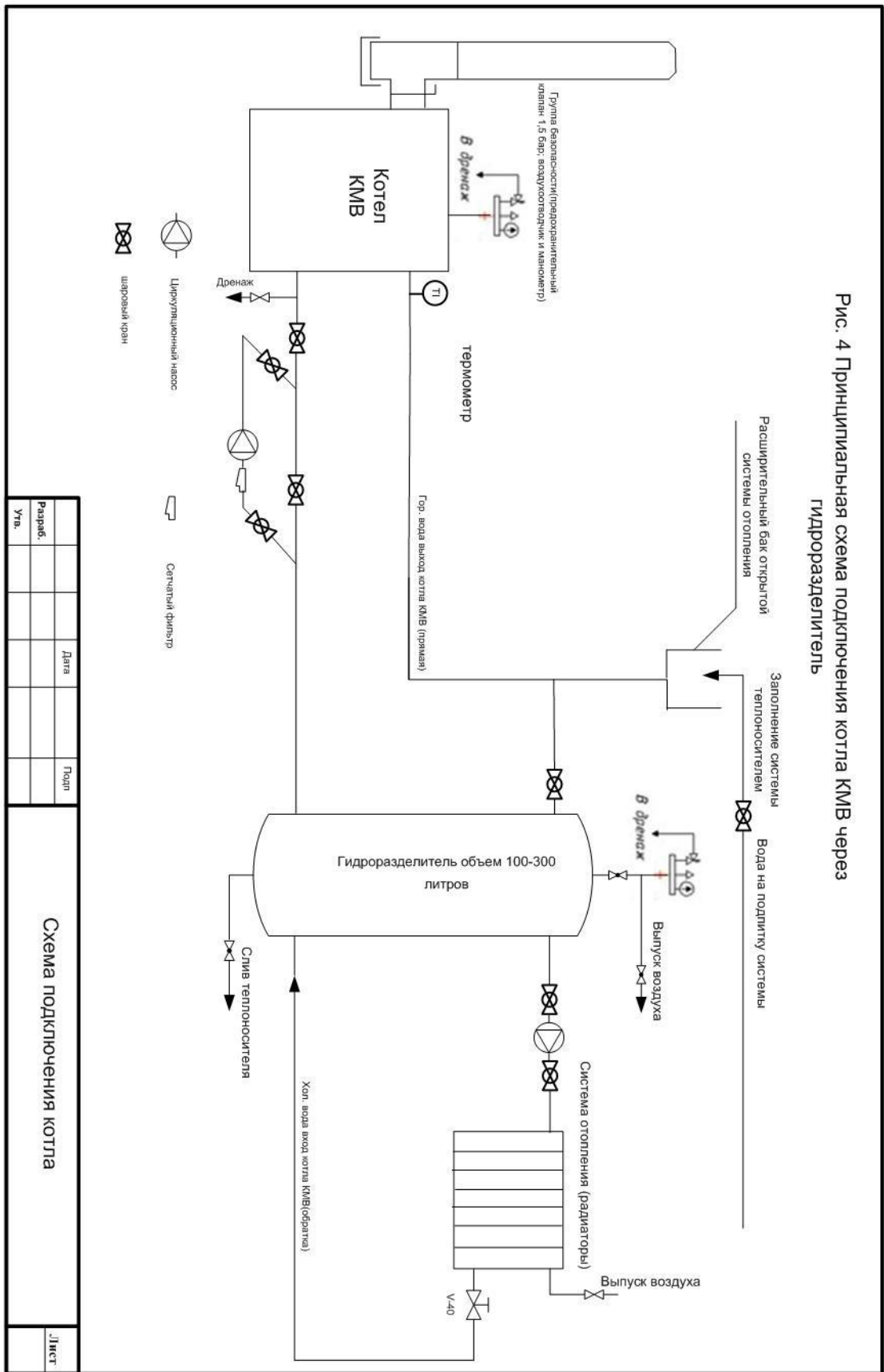


Рис.4.

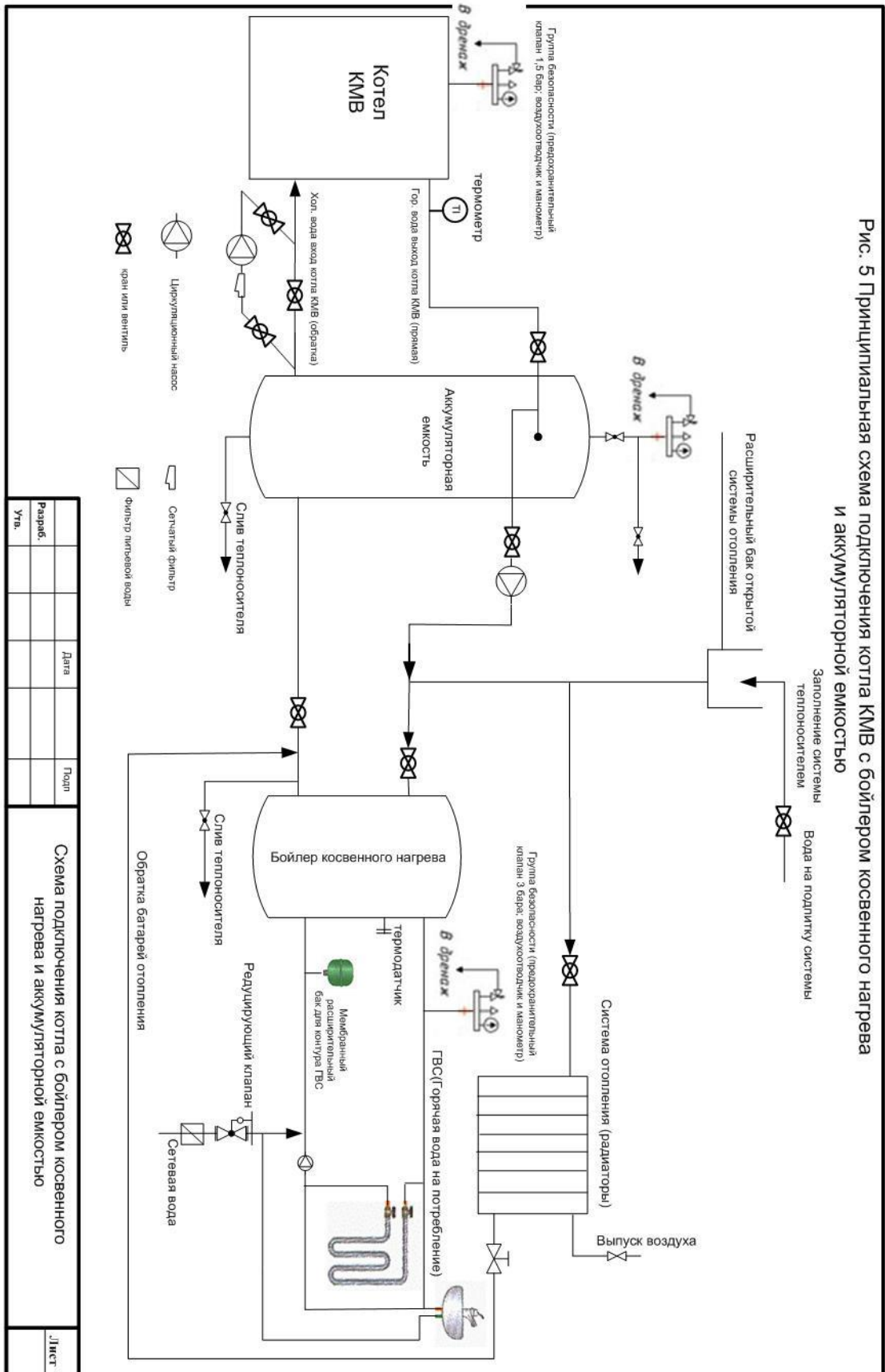


Рис.5.

## **ЭКСПЛУАТАЦИЯ КОТЛА ЗАПРЕЩАЕТСЯ:**

- устанавливать запорный вентиль на трубопроводе между котлом и группой безопасности или расширительным баком;
- растапливать котёл без предварительного заполнения системы отопления и котла водой;
- растапливать котёл при отсутствии тяги в дымоходе;
- растапливать котёл легковоспламеняющимися или горючими жидкостями;

### **Проверка котла перед вводом в эксплуатацию**

Перед введением котла в эксплуатацию необходимо убедиться, что система наполнена водой и из нее удален воздух, при этом не забывайте о давлении водопроводной воды. Самый безопасный метод заполнения водой - это заполнение системы без давления, самотеком, в самой верхней точке отопительной системы, через заливную горловину открытого расширительного бака. При монтаже закрытой системы отопления необходимо откорректировать давление в воздушной камере мембранном баке, которое не должно превышать (вне зависимости от высоты здания) **0,125мПа**, и не должно быть выше на 1-4 м вод столба верхней точки отопительной системы. (Например, 4-х этажный дом с высотой потолков  $2,5\text{м} \cdot 4 = 10 + 2,5 = 12,5\text{м} = 0,125\text{Мпа}$ ). Затем заполняется система теплоносителем (набираем давление 0,125 мПа, закрываем кран водопровода и проводим развоздушивание системы, повторяем эту операцию до тех пор пока будет присутствовать воздух) и устанавливается давление системы согласно расчетно-эксплуатационных параметров для данной конкретной системы отопления (подбирается расчетом) но не выше **0,125мПа**. Давление считается установившимся после окончательной деаэрации системы.

### **Ввод в эксплуатацию**

При первых растопках на стенках холодного котла конденсируется влага, которая, стекая в поддувало, может вызвать предположение о наличии течи котла. Это запотевание прекращается, когда разница температур на прямом и обратном трубопроводе будет минимальной.

**ПРЕДУПРЕЖДЕНИЕ:** при растопке котла иногда появляется конденсация – это не свидетельствует о неисправности котла. В результате продолжительной работы конденсация исчезает.

### **Дозагрузка топлива:**

При дополнении топлива нужно закрыть нижнюю дверцу котла, открыть дверцу закладки топлива и наполнить топку до предела.

### **Чистка котла:**

Ежедневно в течение 10-20 мин производить открывание дымовой заслонки и прогревать дымовые каналы. Поддувало при этом максимально открыто и котел должен поработать на максимальной производительности. Не старайтесь выгрести из котла недогоревшее топливо, удаляйте золу только из-под зольника (с периодичностью 1-2 раза в неделю).

### **Подпитка системы в ходе эксплуатации**

При эксплуатации котла необходимо поддерживать уровень теплоносителя, периодически подливая его в расширительный бак открытой системы, или поддерживать постоянное избыточное давление в закрытой системе. Для этих целей промышленностью выпускаются автоподпиточные устройства. Если котел в зимнее время не работает, то грозит опасность замерзания воды в системе, поэтому воду лучше всего слить, или же залить незамерзающую жидкость.

### **Обслуживание котла:**

Обслуживать котел может лицо старше 18 лет, ознакомленное с руководством и работой потребителя и отвечающее требованиям. Запрещается оставлять детей без присмотра у работающих котлов. На котле и непосредственно вблизи загрузочной дверцы и дверцы зольника запрещается оставлять горючие предметы, пепел необходимо ссыпать в негорючие ёмкости с крышкой. Работающий котел должен быть под периодическим наблюдением обслуживающего лица. Котел должен быть всегда вовремя и хорошо

вычищен. Загрузочные дверки и дверки зольника должны быть надлежащим образом закрыты.

**Возможные неисправности и способы их устранения:**

<b>Позиция</b>	<b>Причина</b>	<b>Способ устранения</b>
Котел не дает желаемой мощности	<ul style="list-style-type: none"> <li>- мало воды в отопительной системе</li> <li>-большая производительность насоса</li> <li>-ошибка в расчете мощности котла для данной отопительной системы</li> <li>- малая тяга дымовой трубы</li> <li>- неправильное соотношение первичного и вторичного воздуха</li> </ul>	<ul style="list-style-type: none"> <li>- добавить</li> <li>-отрегулировать расход</li> <li>- вопрос проектирования</li> <li>- негерметичное присоединение</li> <li>-отрегулировать</li> </ul>
Плохая герметизация дверок	<ul style="list-style-type: none"> <li>- дефектный стекловолоконный шнур</li> <li>- малая тяга дымовой трубы</li> </ul>	<ul style="list-style-type: none"> <li>- заменить</li> <li>- неисправность дымовой трубы</li> </ul>
Дрова гаснут	<ul style="list-style-type: none"> <li>- неправильная настройка тягорегулятора</li> <li>-неисправность тягорегулятора</li> </ul>	<ul style="list-style-type: none"> <li>- отрегулировать</li> <li>- произвести ремонт</li> </ul>
Длительность загрузки мала	<ul style="list-style-type: none"> <li>- неправильная настройка тягорегулятора</li> <li>- ошибка в расчете мощности котла</li> <li>- большие теплопотери отапливаемого помещения</li> </ul>	<ul style="list-style-type: none"> <li>-отрегулировать</li> <li>- вопрос проектирования</li> <li>- улучшить теплоизоляцию</li> </ul>

## СВИДЕТЕЛЬСТВО О ПРИЁМКЕ.

Котёл водогрейный КМВ-2 \_\_\_\_\_ заводской номер \_\_\_\_\_ изготовлен в полном соответствии с "ГОСТ 20548-93 Котлы отопительные водогрейные теплопроизводительностью до 100 кВт " и соответствует ТУ РБ 390096375.006-2007.

Котёл водогрейный (КМВ) признан годным для работы с указанными в настоящем руководстве параметрами и средой.

Дата выпуска \_\_\_\_\_  
м.п.

Контролёр \_\_\_\_\_

### КОМПЛЕКТ ПОСТАВКИ:

Руководство по уходу и обслуживанию	1 шт.
Колосниковый оборот	1 шт.
Тягорегулятор	1 шт.
Термометр	1 шт.

### ПЕРЕЧЕНЬ ЗАПАСНЫХ ЧАСТЕЙ И КОМПЛЕКТУЮЩИХ ПОСТАВЛЯЕМЫХ ПО ОТДЕЛЬНОМУ ЗАКАЗУ:

Дверца загрузочная	1 шт.
Дверца зольника	1 шт.
Шибер поворотный	1 шт.
Колосниковый оборот	1 шт.
Смотровое стекло	1 шт.

### ГАРАНТИЙНЫЕ ОБЯЗАТЕЛЬСТВА:

1. Изделие соответствует требованиям безопасности, установленным действующими нормативно-техническими документами.

2. Гарантийный срок службы водяной рубашки **10 (десять) лет** со дня продажи производителем, при соблюдении приведенного в руководстве способа использования, обслуживания и ухода. Критерием гарантийного случая замены теплообменника является прогорание металла и нарушения при соблюдении всех условий эксплуатации.

**ВНИМАНИЕ!** Гарантия не распространяется на случаи, когда оборудование эксплуатировалось без теплоносителя либо было превышено рабочее давление. Внешним признаком использования без теплоносителя является изменение цвета рубашки котла с цвета металла на цвет побежалости, а при превышенном давлении можно наблюдать деформацию топки.

3. Гарантийный срок службы котла за исключением водяной рубашки - 24 месяца от момента приемки потребителем и максимально 32 месяца со дня продажи через торговую сеть, при условии своевременной замены быстро выходящих из строя частей.



Колосниковый оборот, смотровое стекло, отбойная пластина, двери котла являются расходными материалами, гарантия на них не распространяется (см. перечень запасных частей и комплектующих).

4. **ВНИМАНИЕ!** Циркуляционный насос должен быть установлен на обратке котла с направлением движения жидкости в сторону котла.

При установке насоса другим способом гарантия на котел снимается.

Для котлов мощностью более 15 кВт установка циркуляционного насоса обязательна, даже при наличии гравитационной системы отопления.

5. **ВНИМАНИЕ!** При отсутствии в настоящем руководстве даты продажи и штампа торговой организации гарантийный срок исчисляется, с даты выпуска изделия.

6. Если в изделии в течение гарантийного срока обнаружится дефект, который возник не по вине пользователя, то изделие будет по гарантии бесплатно отремонтировано.

7. Гарантийный срок продлевается на период, соответствующий времени, в течение которого изделие находилось на гарантийном ремонте.

8. Заявку на проведение гарантийного ремонта заказчик реализует на предприятии или у сервисной службы.

9. Гарантия на котел признается только в том случае, если монтаж или ремонт котельного оборудования производился лицами или организациями на это уполномоченными в соответствии с действующими нормами и руководством по обслуживанию. Условием признания любой гарантии является разборчивое и полное указание сведений об организации, проводившей монтаж. В случае повреждения котла из-за неквалифицированного монтажа, расходы, связанные с ремонтом, возмещает организация, проводившая монтаж.

10. Покупатель должен быть доказательно ознакомлен с правилами использования и обслуживания изделия.

11. Заявки на проведение ремонта по окончании гарантийного срока заказчик реализует также у сервисной службы. В этом случае заказчик сам возмещает финансовые затраты на ремонт.

12. Пользователь обязан соблюдать указания, изложенные в руководстве по обслуживанию и уходу. При несоблюдении руководства по обслуживанию и уходу, вследствие небрежной или неквалифицированной эксплуатации, или вследствие сжигания запрещенных видов топлива, гарантия прекращается, и ремонт при повреждении оплачивает заказчик.

13. Установка и эксплуатация котла должна производиться, согласно руководства, по обслуживанию.

14. Обязанность не реже 1 раза в год производить ревизию котлов, включая установку управляющих элементов, конструкционных элементов, специализированной организацией. Ревизию подтвердить в гарантийном листе.

## ОТМЕТКА О ПРОДАЖЕ ИЗДЕЛИЯ

Наименование торговой организации

---

Дата продажи

---

Подпись, печать

Товар соответствует заявленной цели приобретения. Полная и достоверная информация предоставлена. Подтверждаю получение исправного изделия с условиями гарантии ознакомлен.

---

Подпись покупателя

## ПРОТОКОЛ УСТАНОВКИ КОТЛА

### Монтаж произведен согласно схемы:

(название документа, прилагается к паспорту монтажной организацией)

Место

Дата

### Монтаж произвела организация:

Название:

Адрес:

Телефон:

Ответственное лицо:

Подпись

### Пуск в работу произведен согласно схемы:

(название документа, прилагается к паспорту монтажной организацией)

Место

Дата

### Пуск произвела организация:

Название:

Адрес:

Телефон:

Ответственное лицо:

Подпись

### Дымовая труба:

Размеры:

Диаметр:

Высота

Длина:

Количество колен

Тяга дымовой трубы

Дата последней ревизии

Температура продуктов горения

### Котел подключен с арматурой (краткое описание подключения):

### Топливо:

Тип:

Влажность

При запуске была перепроверена функция газогенерации

За контроль отвечает

Дата:

Печать, подпись ответственного лица

Подпись заказчика:

## ЗАПИСИ О ПРОВЕДЕНИИ ЕЖЕГОДНЫХ РЕВИЗИЙ. (СЕРВИСНЫЙ ТАЛОН).

_____ дата	_____ дата	_____ дата
_____ подпись, печать	_____ подпись, печать	_____ подпись, печать
_____ дата	_____ дата	_____ дата
_____ подпись, печать	_____ подпись, печать	_____ подпись, печать
_____ дата	_____ дата	_____ дата
_____ подпись, печать	_____ подпись, печать	_____ подпись, печать
_____ дата	_____ дата	_____ дата
_____ подпись, печать	_____ подпись, печать	_____ подпись, печать

## СВЕДЕНИЯ О РЕКЛАМАЦИЯХ.

В случае выхода котла из строя в период гарантийного срока эксплуатации необходимо составить акт-рекламацию, в которой указать:

- 1) наименование и почтовый адрес организации, в которой эксплуатировался котёл;
- 2) выписку из акта ввода печи в эксплуатацию;
- 3) наработку с момента ввода в эксплуатацию;
- 4) условия, при которых печь вышла из строя;
- 5) заключение комиссии, составивший акт, о причинах выхода из строя.

**Адрес предприятия-изготовителя:**

**211416, Республика Беларусь, г. Полоцк, Витебской области**

**ул. Зыгина, 38, ОДО НПП «Термопасс»**

**Тел/факс +375 214 42-32-04.**